

High Productivity Cooking Kokgryta el. 200L Promix för installation på ben inkl. Mattempgivare, nivåkontroll och flödesmätare. 600 mm tipp höjd

Produkt # _____

Modell # _____

Namn # _____

SIS # _____

AIA # _____



232313 (SM6P200F)

Kokgryta el. 200L Promix för installation på ben inkl. Mattempgivare, nivåkontroll och flödesmätare. 600 mm tipp höjd. Blandar enkelt köttfärs, kålpudding och potatismos. Variabel hastighet 20-140rpm.

Huvudfunktioner

- 600 mm tipp höjd.
- Modell som står på ben för bättre hygien och mer flexibel användning.
- Automatisk vattenpåfyllning.
- Mattemperaturgivare ger användaren kontroll över matens temperatur, kan anslutas till HACCP integrerade system.
- Grytans uppvärmningssystem gör att maten värms jämt både från botten och sidorna.
- Högeffektiv och snabb uppvärmning tack vare det unika värmesystemet och isoleringen. Detta gör också att Electrolux Professional's kokgrytor är bland de mest energisnåla på marknaden.
- Elektronisk "SMART"kontroll med möjlighet att lagra upp till 50 program, stor display för enkel användning och en fullständig kontroll av hela tillagningsprocessen. Koktid, temperatur, vattenpåfyllning, tippning och omrörrastighet.
- Bottens utformning i grytan gör det möjligt att tillaga även små mängder mat, tex bottenredning.
- Grytan är konstruerad att uppfylla de högsta hygienstandarderna.
- Uppfyller alla EUs säkerhetskrav.
- Säker tack vare det högre vattenskyddet IPX5 och den lägre temperaturen utanför panelerna.
- Den unika isoleringen gör också att grytans övre kant inte blir varm, mindre risk för brännskador för användaren.
- Hög effekt på elementen ger kort uppkokningstid.
- Flödesmätare gör det möjligt att programmera önskad vattenmängd.
- Säkerhetstermostat skyddar mot låg vattennivå i manteln.
- Säkerhetsventil förhindrar övertryck av ånga i manteln.
- FABRIKSMONTERADE TILLBEHÖR: (Dessa måste installeras i fabrik)
 - Mantelkylning gör det möjligt att kyla ner maten i grytan eller hålla grytan kall när man blandar köttfärs.
 - Handdusch

Konstruktion

- Ergonomisk och användarvänlig högstjälpande kokgryta.
- Robust, välbalanserat rostfritt lock med skjutbart plastlock för att lätt kunna hålla i ingredienser. Locket är både löstagbart och vridbart, vilket är ergonomiskt och gör rengöringen enkel.
- Elektronisk tippning gör det möjligt att tömma ut även väldigt små mängder mat även om grytan är helt full med tex. sås.
- Grytan kan tippas över 90°, vilket underlättar både när maten skall tömmas och vid rengöring.
- Elektronisk tippning och programmerbar vattenpåfyllning.
- Maxtryck 1,5 bar.
- Tillverkad av AISI 304 rostfritt stål med djupdragen brunn som har rundade hörn.



Electrolux
PROFESSIONAL

High Productivity Cooking
Kokgryta el. 200L Promix för installation på
ben inkl. Mattempgivare, nivåkontroll och
flödesmätare. 600 mm tipphöjd

- Bottenomrörare med variabel hastighet flyttas vid upp till 170 varv/min (för 100 till 150 liter) och upp till 140 varv/min (för 200 till 300 liter) och är stark och tillräckligt snabb för att blanda även kompakta livsmedel som t.ex. potatismos.

Hållbarhet

- Värmeisolering spar energi och håller lägre omgivningstemperatur.

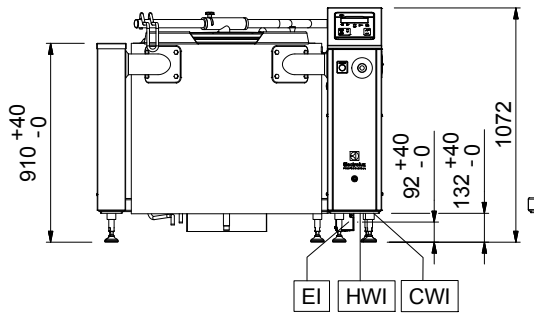


High Productivity Cooking
Kokgryta el. 200L Promix för installation på ben inkl. Mattempgivare,
nivåkontroll och flödesmätare. 600 mm tipphöjd
Företaget förbehåller sig rätten att göra ändringar i de produkter utan föregående meddelande.

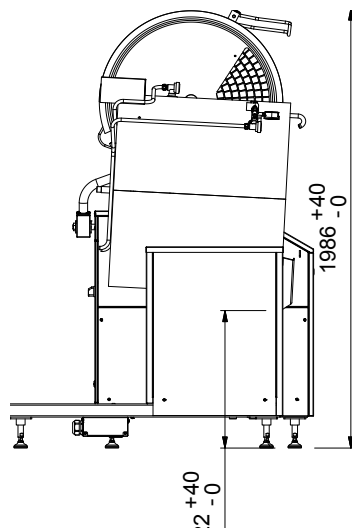
Övriga Tillbehör

- Silplåt för 200L SMART grytor. rfr stål PNC 928027
- Redskapsvagn med plats för verktyg PNC 928043
till 5 kokgrytor (Silplåt,
omrörarverktyg, diskverktyg)
- Kort borste för utvändig rengörning PNC 928082
av kokgrytor, anslutes enkelt till
handduschen.
- Lång borste för utvändig rengörning PNC 928083
av kokgrytor, anslutes enkelt till
handduschen.
- Rengöringsverktyg för invändig PNC 928126
diskning av Promix 200L
- Vänsterpelare 600mm tipphöjd inkl. PNC 928169
ram med ben
- Ram med ben för 200L smart PNC 928181
kokgryta
- Fixeringskit för lutande eller halkiga PNC 928186
golv

Front

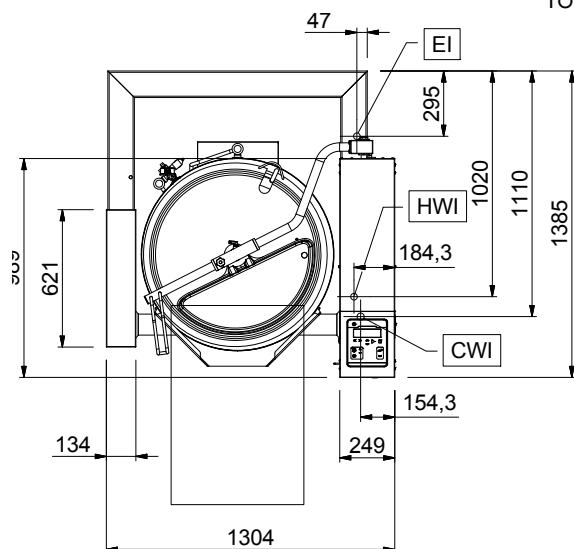


Sida



CWII = Kallvatten
 EI = Elektrisk anslutning
 HWI = Varmvatten

Topp



Elektricitet

Spänning: 400 V/3N ph/50 Hz
 Effekt, max: 41.5 kW

Installation

Tipp höjd: 620 mm

Viktig information

Används ej som
 installationshandling. Begär
 separat
 installationsanvisning.

Arbetstemperatur, min: 30 °C
 Arbetstemperatur, max: 121 °C
 Käril (rund) diameter: 742 mm
 Käril (rund) djup: 555 mm
 Ytermått, bredd: 1305 mm
 Ytermått, djup: 1070 mm
 Ytermått, höjd: 1050 mm
 Nettokapacitet: 200 liter
 Tippningsmekanism: Automatisk
 Lager: Front